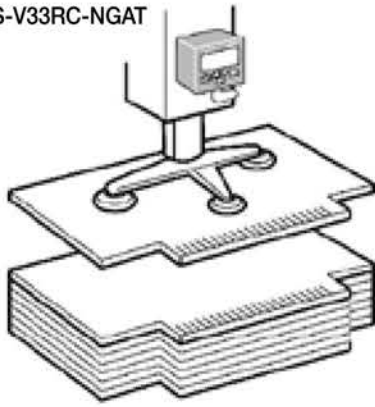


# 어플리케이션 사례

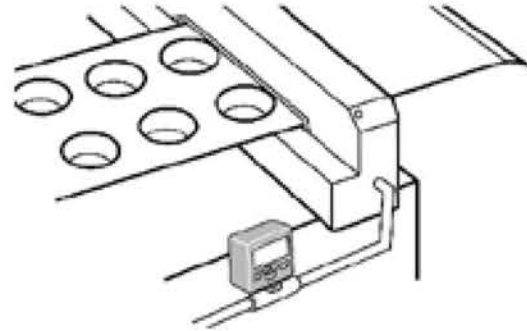
## ■ 기판 흡착 반송

MPS-V33RC-NGAT



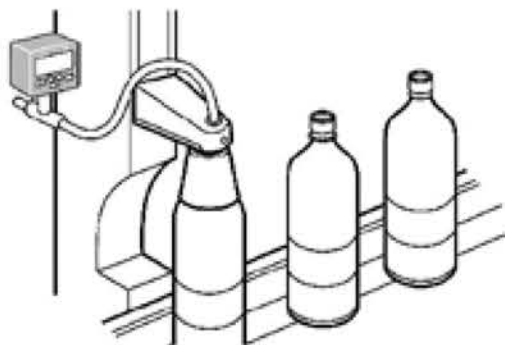
## ■ 진공 성형에서의 진공 압력 확인

MPS-V33RC-NGAT



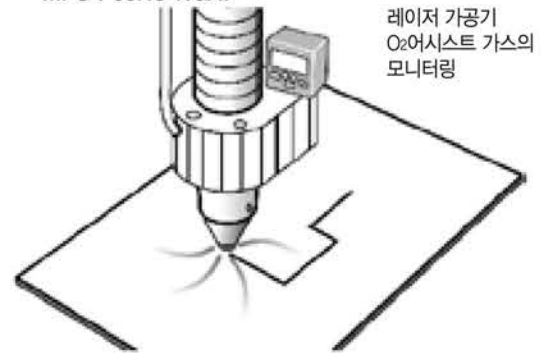
## ■ 에어리크 테스트

MPS-V33RC-NGAT



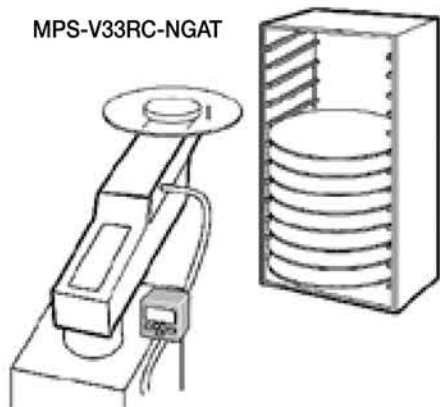
## ■ 산소 가스의 분사압확인

MPS-P33RC-NGAT



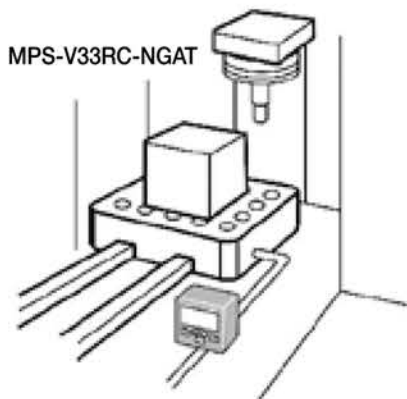
## ■ 웨이퍼, 부품의 흡착 확인

MPS-V33RC-NGAT



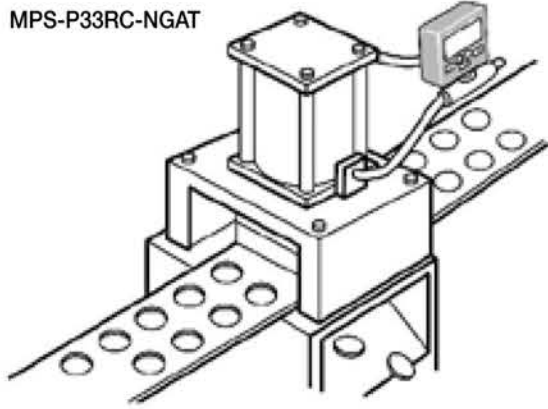
## ■ MC기계의 워크 착석 확인

MPS-V33RC-NGAT



■ 에어 프레스의 원압확인

MPS-P33RC-NGAT



■ 워크의 흡착 확인

MPS-V23C-NGA-□□

